



COPERTURE IN TELO

TARPAULIN COVERS



IT | GB



INDICE/INDEX

Il Gruppo/The Group	pag. 04
ARC TUNNEL	pag. 06
HANGAR	pag. 16
SMART TUNNEL	pag. 20
SMART FORCE TUNNEL	pag. 28
VERTICAL TUNNEL	pag. 34
DOUBLE VERTICAL TUNNEL	pag. 44
SLOPE TUNNEL	pag. 50
DOUBLE SLOPE TUNNEL	pag. 54
Su misura/Altre tipologie di coperture Other type of covers	pag. 60

L'Azienda è certificata/The company is certified:





DUEA
AgriZooTech

DUEA
Industry

SA
Montaggi



DUEA Agrizootech, da oltre 25 anni, progetta realizza e installa coperture, attrezzature tecniche e impianti completi chiavi in mano dedicati al settore Agricolo e Zootecnico.

Grande esperienza nella carpenteria metallica medio pesante e amore per il mondo agricolo e zootecnico convergono in **DUEA** per affiancare il cliente e offrire soluzioni complete di grande qualità che siano affidabili performanti e vantaggiose.

DUEA Agrizootech has been designing and installing covers, technical equipment and complete turnkey installations for the Agricultural and zootechnical sectors for over 25 years.

Great experience in medium-heavy structural steelwork and a love for the agricultural and zootechnical worlds converge in **DUEA** to support customers with complete high-quality solutions that are reliable, efficient and advantageous.



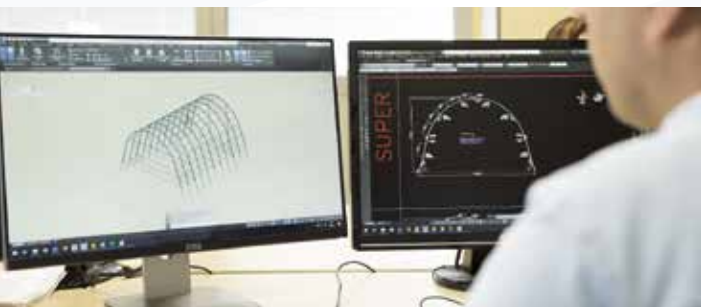
**COSTRUZIONI
AGRICOLE**
AGRICULTURAL
BUILDINGS



**COPERTURE
IN TELO**
FABRIC COVERS



**ATTREZZATURE
ZOOTECNICHE**
LIVESTOCK
EQUIPMENT



I nostri servizi sono/Our services are

Full Engineering/Chiavi in mano

Full Engineering/Turnkey

La competenza, professionalità e dedizione del team **DUEA AgriZooTech** accompagnerà il cliente durante tutto il percorso garantendo la migliore soluzione possibile.

The expertise, professionalism and dedication of the **DUEA AgriZooTech** team will accompany the customer throughout the journey to ensure the best possible solution.

- **Ricerca e sviluppo/Research and development**
- **Design/Design**
- **Soluzioni personalizzate e innovative/Innovative custom solutions**

Sopralluogo
e consulenza tecnica
Site inspection and
technical consultancy

Analisi fattibilità
e preventivo
Feasibility analysis
and quote

Progettazione
preliminare ed esecutiva
Preliminary and
final design

Produzione
interna
In-house
manufacturing

Consegna e montaggio
con nostro personale
Delivery and assembly
by our personnel

Assistenza
post-vendita
After-sales
support

I nostri prodotti offrono una molteplicità d'uso/Our products are suitable for a variety of uses:

- **Impianti zootecnici completi**
Complete livestock facilities
- **Reti frangivento ombreggianti**
Windbreak shade mesh panels
- **Strutture agricole e depositi**
Agricultural structures and sheds
- **Tunnel agricoli e Coperture in telo**
Agricultural fabric buildings and fabric covers
- **Attrezzature Zootecniche**
Livestock equipment
- **Box vitelli**
Calf pens
- **Ventilazione e raffrescamento**
Ventilation and cooling
- **Impianti Biogas**
Biogas plants







ARC TUNNEL



ARC TUNNEL



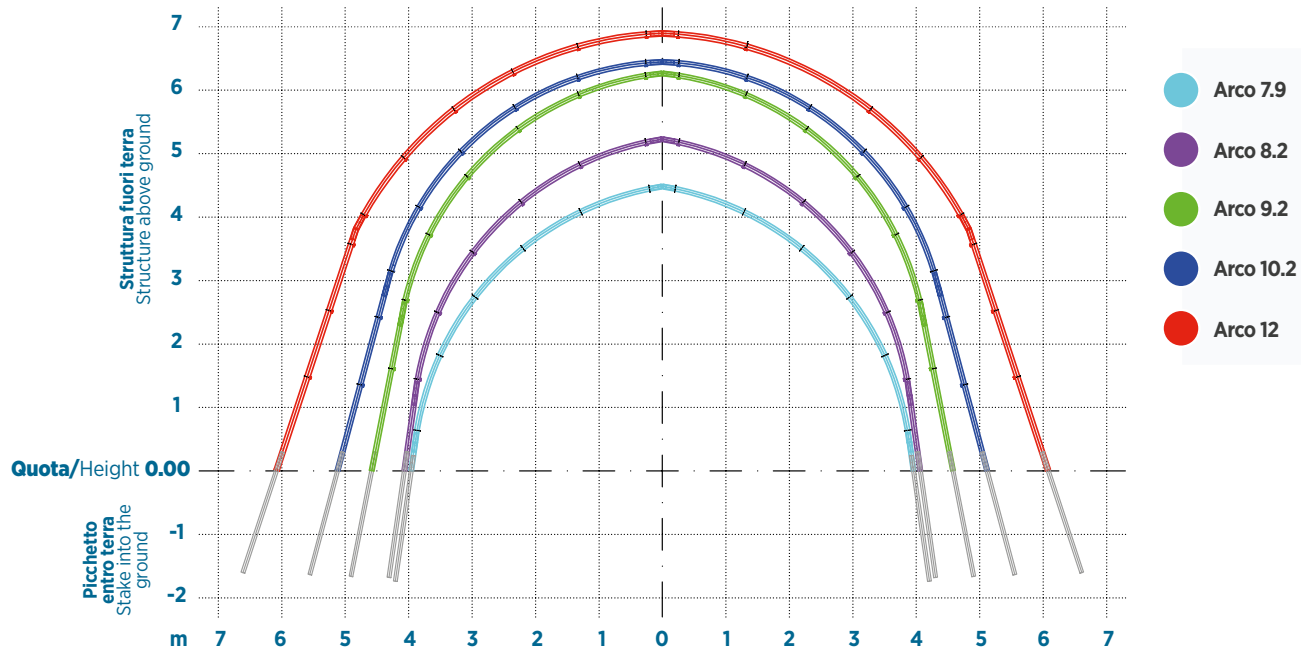
DIMENSIONI STRUTTURE/STRUCTURES DIMENSION

LARGHEZZA WIDTH (m)	ALTEZZA IN COLMO HEIGHT (m)	TUBO MOD. SUPER TUBE MOD. SUPER	TUBO MOD. MAXI TUBE MOD. MAXI
7,90	4,50	70x70	100x100
8,20	5,20	70x70	100x100
9,20	6,30	70x70	100x100
10,20	6,50	70x70	100x100
10,30	4,50	70x70	100x100
12	7,00	80x80	100x100
12,20	5,50	80x80	100x100
13,30	7,50	ND	100x100

CARICHI NEVE/SNOWLOAD

LARGHEZZA WIDTH (m)	PASSO STEP (m)	CARICO NEVE SUPER SNOWLOAD SUPER	CARICO NEVE MAXI SNOWLOAD MAXI
7,90	2,00	-	150 kg/mq
	1,50	150 kg/mq	300 kg/mq
	1,00	-	400 kg/mq
8,20	2,00	-	150 kg/mq
	1,50	150 kg/mq	300 kg/mq
	1,00	-	400 kg/mq
9,20	2,00	-	150 kg/mq
	1,50	150 kg/mq	300 kg/mq
	1,00	-	400 kg/mq
10,20	2,00	-	150 kg/mq
	1,50	150 kg/mq	300 kg/mq
	1,00	-	400 kg/mq
10,30	2,00	-	150 kg/mq
	1,50	150 kg/mq	300 kg/mq
	1,00	-	400 kg/mq
12	2,00	-	150 kg/mq
	1,50	150 kg/mq	300 kg/mq
	1,00	-	400 kg/mq
12,20	2,00	-	150 kg/mq
	1,50	150 kg/mq	300 kg/mq
	1,00	-	400 kg/mq
13,30	1,50	150 kg/mq	210 kg/mq

Caratteristiche dimensionali/Dimensional Characteristics



CATEGORIA

Tensostrutture

SETTORE D'IMPIEGO

Agrizootech, fienile, deposito attrezzi

PAESE DI PRODUZIONE

Italia

PROCESSO DI PRODUZIONE

Struttura mono arco in tubo quadro zincato a Sendzimir. L'assemblaggio è ad incastro tramite appositi giunti senza la presenza di saldature a vista.

ANCORAGGIO AL SUOLO

Ancoraggio a picchetto su terreno.
Ancoraggio tramite piastra su cemento.

STRUTTURA

Arco: tubo quadro 70x70, 80x80, 100x100
Correnti: "C" 40x20x10x2
Controventi: piatto 30x5
Picchetto principale l=2m: tubo Ø2"½
Picchetto secondario (prime ed ultime tre arcate): tubo Ø1"

COPERTURA

Poliestere tramato ad alta resistenza, spalmato in PVC da ambo i lati. Peso totale circa 700 o 900 gr/mq. Autoestinguento "Classe 2". Utilizzabile con temperature da -30 a +70 °C. Resistenza alla trazione circa 280 DaN/5 cm. Resistenza allo strappo circa 32DaN.
Colori standard: verde, verde militare, bianco grigio

ACCESSORI

Timpani, testate scorrevoli con portone, testate fisse. Testate con portoni sezionali

APPLICAZIONI

Finestre, saltacolonna, portone laterale.

SISTEMI DI QUALITA':

UNI EN 1090-2 EXC2: produzione elementi strutturali
UNI EN ISO 3834-2: processi di saldatura
UNI EN ISO 5817 livello D: produzione elementi non strutturali
D.M. 17/01/2018 e UNI EN 13782: calcolabilità strutture

GARANZIA

10 anni a scalare per componenti deteriorabili.

CATEGORY

Tensile structure

SECTOR OF USE

AgriZooTech, barns, storage

PRODUCTION COUNTRY

Italy

PRODUCTION PROCESS

Single arch structure in Sendzimir galvanized square tube. The assembly is done through special joints without the presence of visible welding.

SOIL ANCHORAGE

Anchoring on ground with stakes.
Anchoring on concrete with plates.

STRUCTURE

Arc: square tube 70x70, 80x80, 100x100
Currents: "C" 40x20x10x2
Braces: plate 30x5
Main stake l=2m: tube Ø2"½
Oblique stake (on first and last three arcs): tube Ø1"

COVERAGE

Pvc-coated fabric, woven from high strength polyester. Weight 700 gr/sqm. "Cl2" Self-extinguishing. It can be used with temperatures from -30 to +70 °C. Traction resistance 280 DaN/5 cm. Tear resistance 32DaN.
Standard colour : green, military green, grey-white.

ACCESSORIES

Pvc gable, sliding door, sectional door, fixed head wall.

APPLICATIONS

Windows, lateral sliding doors, horizontal beam for side opening.

QUALITY SYSTEM:

UNI EN 1090-2 EXC2: structural elements production
UNI EN ISO 3834-2: welding process
UNI EN ISO 5817 level D: not structural elements production
D.M. 17/01/2018 e UNI EN 13782: calculability of the structure

WARRANTY

5 years on perishable elements.

Dettagli della struttura / Facility details

A Arco tubo quadro
Arc square tube
100x100
80x80
70x70

B Correnti "C"
Currents "C"
40x20x10x2

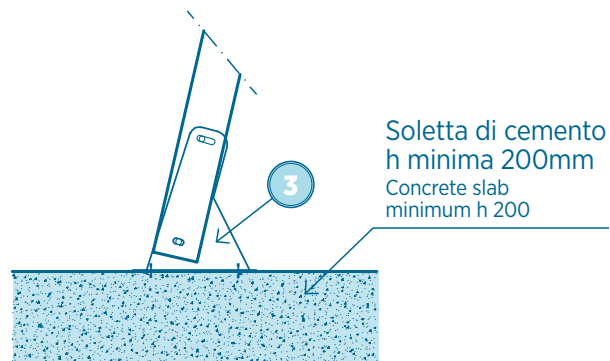
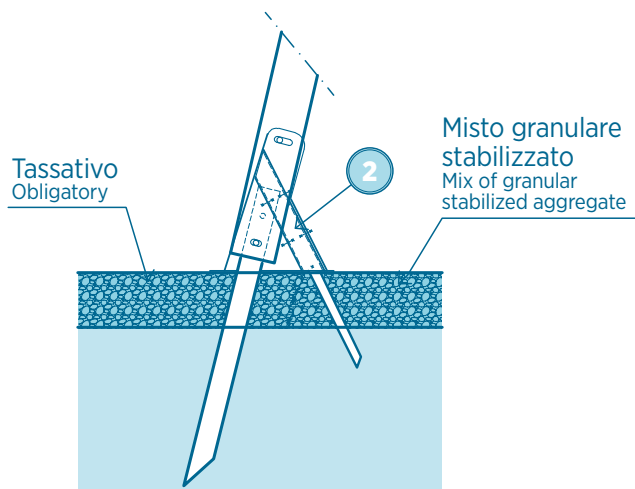
C Controventi:
piatto
Braces:
30x5

D Ancoraggio
Anchorage



D1 Ancoraggio standard
su picchetti
Standard anchorage with stake

D2 Ancoraggio standard
su piastra
Standard anchorage on braket

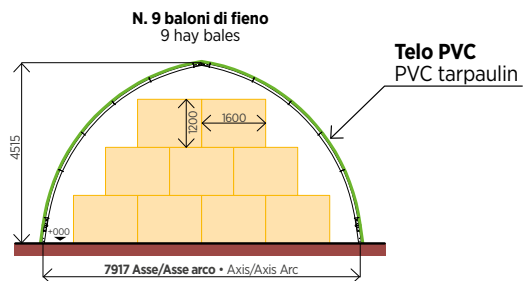


ARC TUNNEL

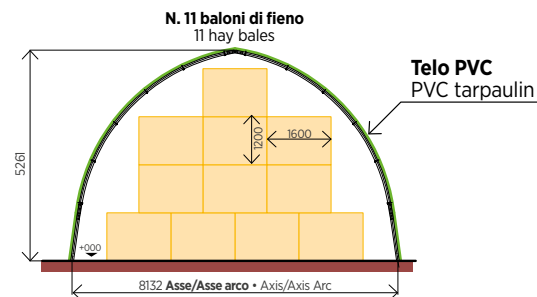


Capienza di stoccaggio / Storage capacity

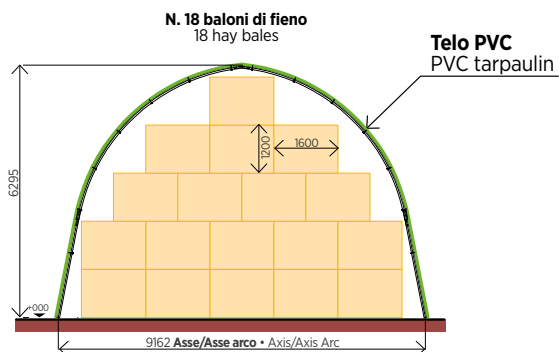
Arc 7.9



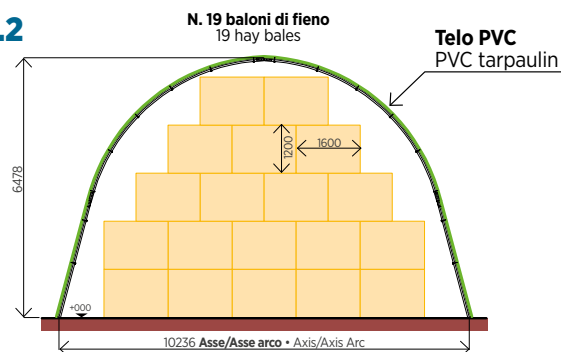
Arc 8.2



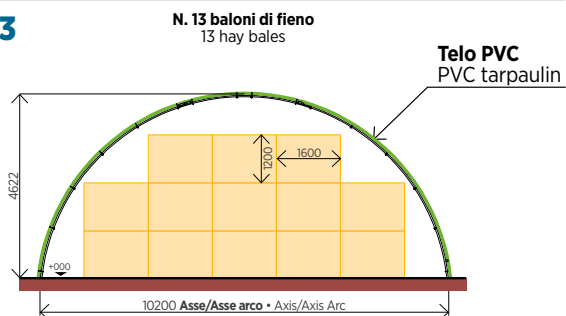
Arc 9.2



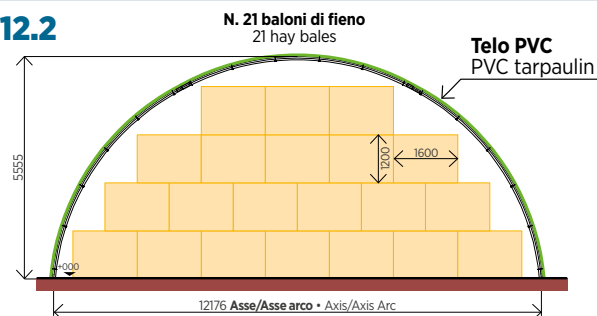
Arc 10.2



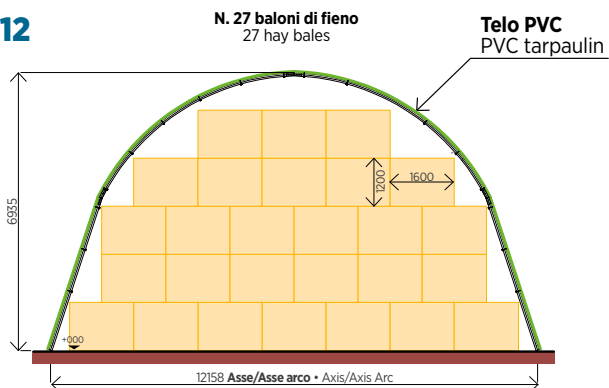
Arc 10.3



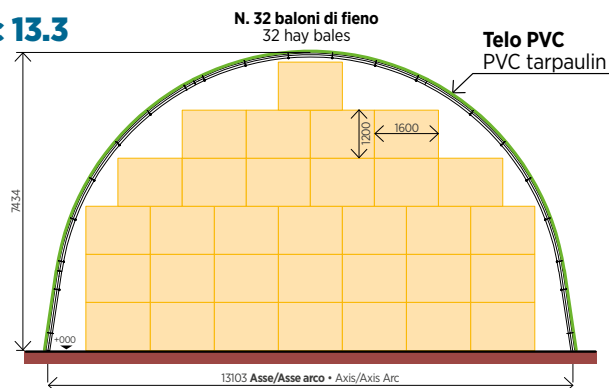
Arc 12.2



Arc 12



Arc 13.3





Ancoraggio al terreno
Ground fastening



Ancoraggio su platea
Anchorage on slab



Ancoraggio con doppio picchetto
Double picket



Correnti
Currents



Controventi
Braces



Guaina Protettiva
Protective sheath



Tensionamento telo laterale
Side tensioning cover



Tensionamento telo su testata
Head tensioning cover



Minigonna laterale
Side cover

Accessori/Accessories



Timpano
Gable



Portone scorrevole
Sliding doors



Chiusura fissa
Fix closing



Portone scorrevole
Sliding doors

Applicazioni/Applications



Finestra in rete richiudibile
Reclosable side window



Finestra in rete su timpano
Net side window on gable



Apertura laterale
Side opening

HANGAR



Lamiere orizzontali/Horizontal sheets

DIMENSIONI STRUTTURE/STRUCTURES DIMENSION			CARICHI NEVE/SNOWLOAD		
LARGHEZZA WIDTH (m)	ALTEZZA IN COLMO HEIGHT (m)	TUBO MOD. MAXI TUBE MOD. MAXI	LARGHEZZA WIDTH (m)	PASSO STEP (m)	CARICO NEVE MAXI SNOWLOAD MAXI
8,20	5,20	100x100	8,20	2,00	150 kg/mq
9,20	6,30	100x100		1,50	300 kg/mq
10,20	6,50	100x100		1,00	400 kg/mq
12	7,00	100x100	9,20	2,00	150 kg/mq
				1,50	300 kg/mq
				1,00	400 kg/mq
			10,20	2,00	150 kg/mq
				1,50	300 kg/mq
				1,00	400 kg/mq
			12	2,00	150 kg/mq
				1,50	300 kg/mq
				1,00	400 kg/mq

CATEGORIA

Tensostrutture

SETTORE D'IMPIEGO

Agrizootech, fienile, deposito attrezzi

PAESE DI PRODUZIONE

Italia

PROCESSO DI PRODUZIONE

Struttura mono arco in tubo quadro zincato a Sendzimir. L'assemblaggio è ad incastro tramite appositi giunti senza la presenza di saldature a vista.

ANCORAGGIO AL SUOLO

Ancoraggio a picchetto su terreno.
Ancoraggio tramite piastra su cemento.

STRUTTURA

Arco: tubo quadro 100x100
Correnti: "C" 40x20x10x2
Controventi: piatto 30x5
Picchetto principale l=2m: tubo Ø2"½
Picchetto secondario (prime ed ultime tre arcate): tubo Ø1"

COPERTURA IN LAMIERA ORIZZONTALE O VERTICALE

Copertura in lamiera grecata zincata a caldo e verniciata a polveri acriliche.
Fissaggio con viti autoforanti e rondella a baz con guarnizione.
Colori standard: verde, grigio, marrone testa di moro

ACCESSORI

Timpani, testate scorrevoli con portone, testate fisse. Testate con portoni sezionali

APPLICAZIONI

Finestre, saltacolonna, portone laterale.

SISTEMI DI QUALITÀ:

UNI EN 1090-2 EXC2: produzione elementi strutturali
UNI EN ISO 3834-2: processi di saldatura
UNI EN ISO 5817 livello D: produzione elementi non strutturali
D.M. 17/01/2018 e UNI EN 13782: calcolabilità strutture

GARANZIA

10 anni a scalare per componenti deteriorabili.

CATEGORY

Tensile structure

SECTOR OF USE

AgriZooTech, barns, storage

PRODUCTION COUNTRY

Italy

PRODUCTION PROCESS

Single arch structure in Sendzimir galvanized square tube. The assembly is done through special joints without the presence of visible welding.

SOIL ANCHORAGE

Anchoring on ground with stakes.
Anchoring on concrete with plates.

STRUCTURE

Arc: square tube 70x70, 80x80, 100x100
Currents: "C" 40x20x10x2
Braces: plate 30x5
Main stake l=2m: tube Ø2"½
Oblique stake (on first and last three arcs): tube Ø1"

HORIZONTAL OR VERTICAL SHEET METAL COVER

Covering in hot-dip galvanized corrugated sheet metal and coated acrylic powders.
Fixing with parker screws and baz washer with gasket.
Standard colors: green, gray, dark brown

ACCESSORIES

Pvc gable, sliding door, sectional door, fixed head wall.

APPLICATIONS

Windows, lateral sliding doors, horizontal beam for side opening.

QUALITY SYSTEM:

UNI EN 1090-2 EXC2: structural elements production
UNI EN ISO 3834-2: welding process
UNI EN ISO 5817 level D: not structural elements production
D.M. 17/01/2018 e UNI EN 13782: calculability of the structure

WARRANTY

5 years on perishable elements.

HANGAR



Accessori - disponibili in lamiera grecato o telo

Accessories - available in tarpaulin or in corrugated sheet metal



Timpano
Gable



Chiusura fissa
Fix closing



Portone scorrevole rigido
Head wall with 2 rigid sliding doors





SMART TUNNEL



SMART TUNNEL



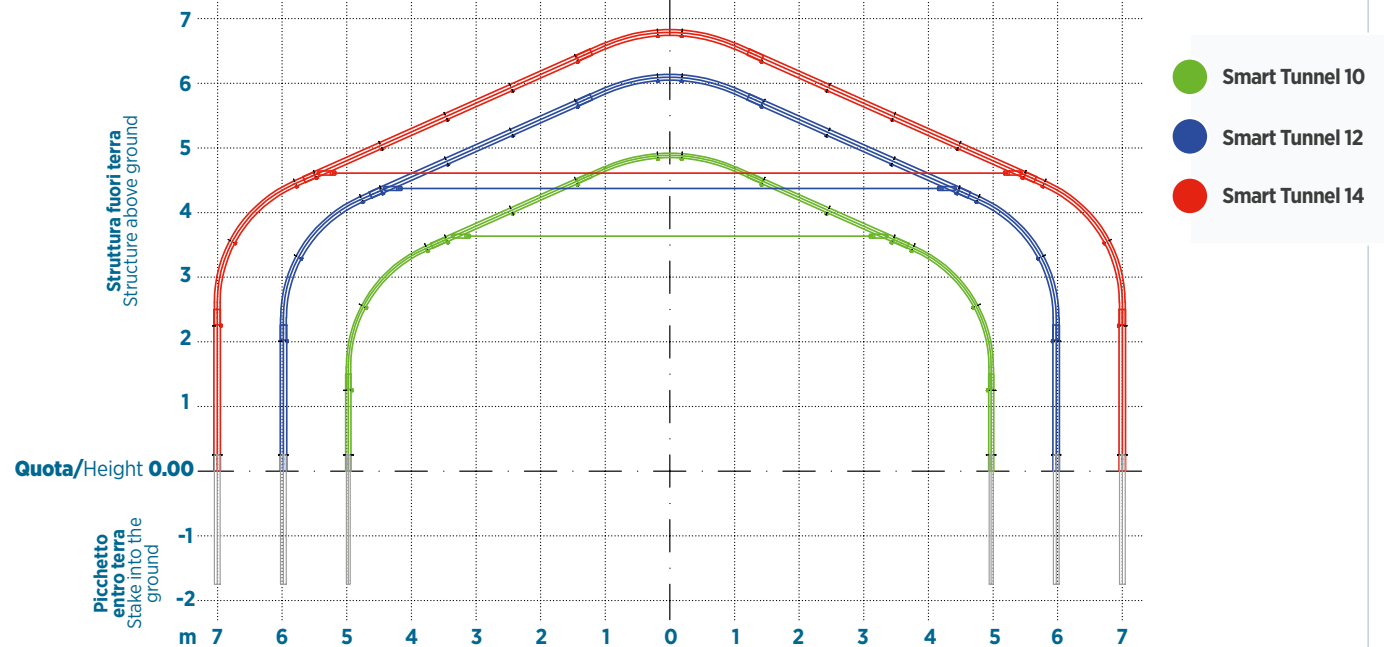
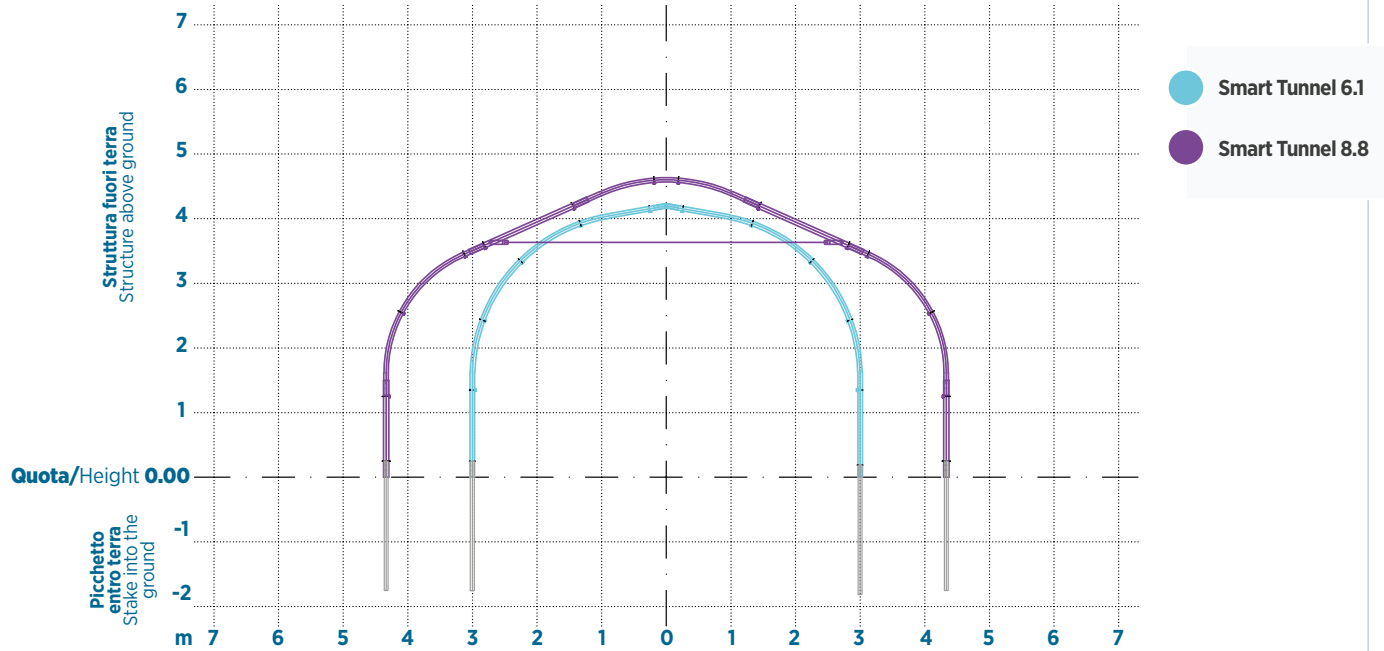
DIMENSIONI STRUTTURE/STRUCTURES DIMENSION

LARGHEZZA WIDTH (m)	ALTEZZA IN COLMO HEIGHT (m)	TUBO PRINCIPALE MAIN TUBE	TUBO CURVA TUBE ON BEND	ALT. TIRANTE TIE HEIGHT (m)
6,10	4,20	70x70		
8,80	4,70	80X80	70x70	3,60
10,00	4,90	80X80	70x70	3,60
12,00	6,00	100X100	90x90	4,30
14,00	6,80	100x100	90x90	4,60

CARICHI NEVE/SNOWLOAD

LARGHEZZA WIDTH (m)	PASSO STEP (m)	CARICO NEVE SNOWLOAD
6,10	2,00	130 kg/mq
	1,50	170 kg/mq
	1,00	300 kg/mq
8,80	2,50	100 kg/mq
	2,00	125 kg/mq
	1,50	170 kg/mq
	1,00	255 kg/mq
	0,75	340 kg/mq
	2,50	85 kg/mq
10,00	2,00	110 kg/mq
	1,50	150 kg/mq
	1,00	255 kg/mq
	0,75	300 kg/mq
	2,50	95 kg/mq
12,00	2,00	120 kg/mq
	1,50	160 kg/mq
	1,00	240 kg/mq
	0,75	320 kg/mq
	2,50	95 kg/mq
14,00	2,00	120 kg/mq
	1,50	165 kg/mq
	1,00	245 kg/mq
	0,75	330 kg/mq
	2,50	95 kg/mq

Caratteristiche dimensionali/Dimensional Characteristics



CATEGORIA

Tensostrutture

SETTORE D'IMPIEGO

Agrizootech, deposito, stalla bovini, stalla ovini e caprini

PAESE DI PRODUZIONE

Italia

PROCESSO DI PRODUZIONE

Struttura mono arco in tubo quadro **zincato a caldo**. L'assemblaggio è ad innesto tramite appositi fissaggi senza la presenza di saldature.

ANCORAGGIO AL SUOLO

Ancoraggio a picchetto su terreno
Ancoraggio tramite piastra su cemento

STRUTTURA

Arco: tubo quadro 70x70, 80x80, 100x100
Curva : tubo quadro 70x70, 90x90
Correnti: "C" 40x20x10x2
Controventi: piatto 30x5
Picchetto principale l=2m: tubo Ø2", Ø3", Ø2" 1/2
Picchetto secondario (prime ed ultime tre arcate): tubo Ø1"

COPERTURA

Poliestere tramato ad alta resistenza, spalmato in PVC da ambo i lati. Peso totale circa 700 o 900 gr/mq.
Autoestinguente
"Classe 2". Utilizzabile con temperature da -30 a +70 °C.
Resistenza alla trazione circa 280 DaN/5 cm. Resistenza allo strappo circa 32DaN.
Colori standard: verde, verde militare, bianco grigio

ACCESSORI

Timpani, testate scorrevoli con portone, testate fisse.

APPLICAZIONI

Finestre in rete laterali, cupolino, reti frangivento laterali,

SISTEMI DI QUALITÀ:

UNI EN 1090-2 EXC2: produzione elementi strutturali
UNI EN ISO 3834-2: processi di saldatura
UNI EN ISO 5817 livello D: produzione elementi non strutturali
D.M. 17/01/2018 e UNI EN 13782: calcolabilità strutture

GARANZIA

10 anni a scalare per componenti deteriorabili.

CATEGORY

Tensile structure

SECTOR OF USE

AgriZooTech, storage, barns, cattle / sheep and goat stable

PRODUCTION COUNTRY

Italy

PRODUCTION PROCESS

Single arch structure with **hot galvanized square tube**. The assembly is done through special joints without the presence of visible welding.

SOIL ANCHORAGE

Anchoring on ground with stakes.
Anchoring on concrete with plates.

STRUCTURE

Arc: square tube 70x70, 80x80, 100x100
Bent : square tube 70x70, 90x90
Currents: "C" 40x20x10x2
Braces: plate 30x5
Main stake l=2m: tube Ø2", Ø3", Ø2" 1/2
Oblique stake (on first and last three arcs): tube Ø1"

COVERAGE

Pvc-coated fabric, woven from high strength polyester.
Weight 700 gr/sqm. "Cl2" Self-extinguishing. It can be used with temperatures from -30 to +70 °C. Traction resistance 280 DaN/5 cm. Tear resistance 32DaN.
Standard colour : green, military green, grey-white.

ACCESSORIES

Pvc gable, sliding door, fixed head wall.

APPLICATIONS

Polycarbonate ridge opening, windows, windbreak nets.

QUALITY SYSTEM:

UNI EN 1090-2 EXC2: structural elements production
UNI EN ISO 3834-2: welding process
UNI EN ISO 5817 livello D: not structural elements production
D.M. 17/01/2018 e UNI EN 13782: calculability of the structure

WARRANTY

5 years on perishable elements.

Dettagli della struttura / Facility details

A Arco tubo quadro
Arc square tube
100x100
80x80
70x70

B Correnti "C"
Currents "C"
40x20x10x2

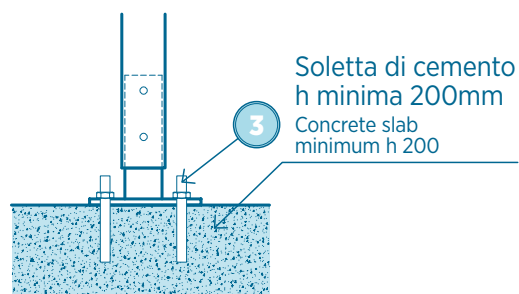
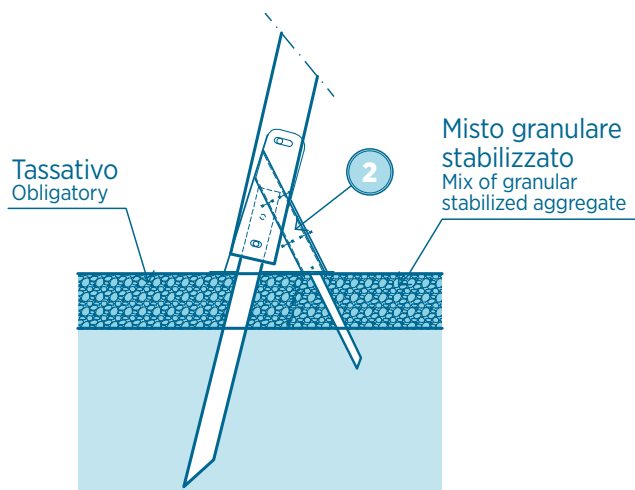
C Controventi:
piatto
Braces:
30x5

D Ancoraggio
Anchorage



D1 **Ancoraggio standard
su picchetti**
Standard anchorage with stake

D2 **Ancoraggio standard
su piastra**
Standard anchorage on braket



Particolari/Details



Ancoraggio al terreno
Ground fastening



Ancoraggio su platea
Anchorage on slab



Ancoraggio con doppio picchetto
Double picket



Tirante di rinforzo
Reinforcing tie rod



Controventi
Braces



Guaina Protettiva
Protective sheath



Tensionamento telo laterale
Side tensioning cover



Tensionamento telo su testata
Head tensioning cover



Minigonna laterale
Side cover

Accessori/Accessories



Timpano
Gable



Portone scorrevole
Sliding doors



Chiusura fissa
Fix closing



Portone scorrevole
Sliding doors

Applicazioni/Applications



Finestra in rete richiudibile
Reclosable side window



Rete anticondensa su timpano
Anti-condensation net on the gable

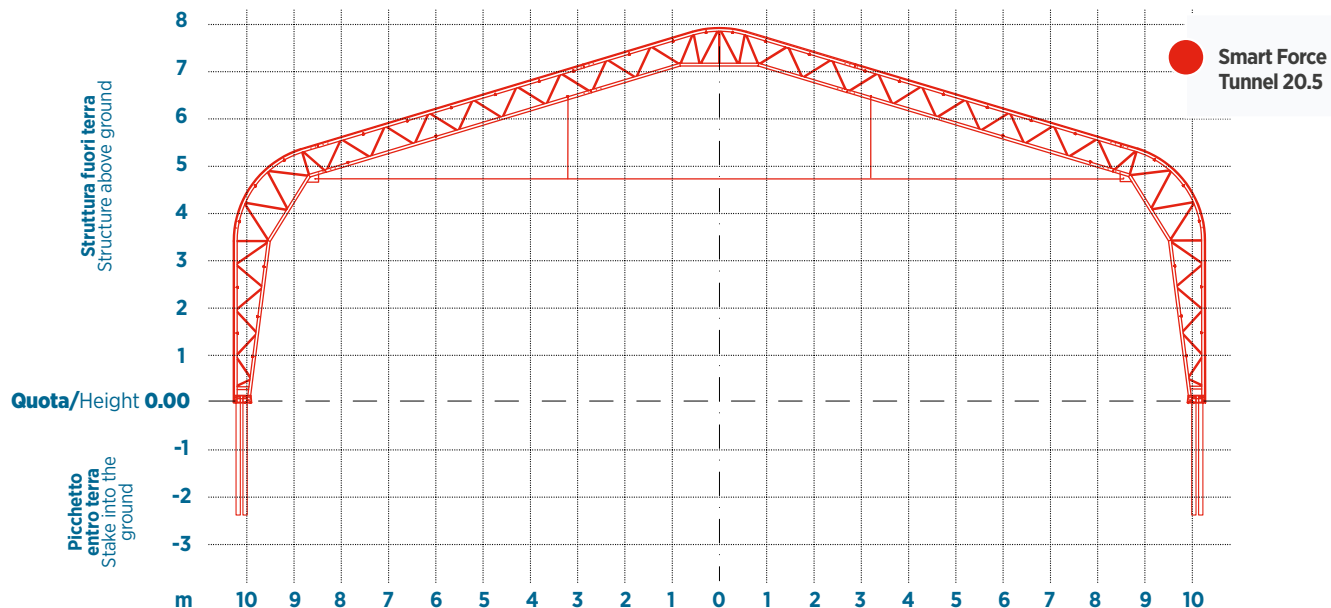


Cupolino in policarbonato
Polycarbonate ridge opening

SMART FORCE TUNNEL



Caratteristiche dimensionali/Dimensional Characteristics



DIMENSIONI STRUTTURE/STRUCTURES DIMENSION

LARGHEZZA WIDTH (m)	ALTEZZA GAMBA COLUMN HEIGHT (m)	ALTEZZA IN COLMO HEIGHT (m)	TUBO TRALICCIO TRELLIS TUBE
20,5	4,00	7,9	60x60

CARICHI NEVE/SNOWLOAD

LARGHEZZA WIDTH (m)	PASSO STEP (m)	CARICO NEVE SNOWLOAD
20,5	2	250
	2,5	200
	3	150

CATEGORIA

Tensostrutture

SETTORE D'IMPIEGO

Agrizootech, deposito, stalla bovini,
stalla ovini e caprini

PAESE DI PRODUZIONE

Italia

PROCESSO DI PRODUZIONE

Struttura reticolare a traliccio **zincata a caldo** post lavorazione.
L'assemblaggio è ad innesto tramite appositi fissaggi senza la presenza di saldature.

ANCORAGGIO AL SUOLO

Ancoraggio a picchetto su terreno.
Ancoraggio tramite piastra su cemento.

STRUTTURA

Traliccio principale: tubo quadro 60x60
Correnti: "C" 40x20x10x2
Controventi: piatto 30x5
Picchetti: l=2m: 4 picchetti da Ø2" per colonna

COPERTURA

Poliestere tramato ad alta resistenza, spalmato in PVC da ambo i lati.
Peso totale circa 700 o 900 gr/mq.
Autoestinguente "Classe 2". Utilizzabile con temperature da -30 a +70 °C.
Resistenza alla trazione circa 280 DaN/5 cm.
Resistenza allo strappo circa 32DaN.
Colori standard: verde, verde militare, bianco grigio

ACCESSORI

Timpani, testate scorrevoli con portone, testate fisse.

APPLICAZIONI

Finestre in rete, cupolino, reti frangivento.

SISTEMI DI QUALITA':

UNI EN 1090-2 EXC2: produzione elementi strutturali
UNI EN ISO 3834-2: processi di saldatura
UNI EN ISO 5817 livello D: produzione elementi non strutturali

GARANZIA

10 anni a scalare per componenti deteriorabili.

CATEGORY

Tensile structure

SECTOR OF USE

AgriZooTech, barns, storage

PRODUCTION COUNTRY

Italy

PRODUCTION PROCESS

Trellis structure with hot dip **galvanization treatment done after processing**. The assembly is done through special joints without the presence of visible welding.

SOIL ANCHORAGE

Anchoring on ground with stakes.
Anchoring on concrete with plates.

STRUCTURE

Main trellis: square tube 60x60
Currents: "C" 40x20x10x2
Braces: plate 30x5
Main stake l=2m: 4 stakes of Ø2" per leg

COVERAGE

Pvc-coated fabric, woven from high strength polyester.
Weight 700 or 900 gr/sqm. "Cl2" Self-extinguishing. It can be used with temperatures from -30 to +70 °C. Traction resistance 280 DaN/5 cm. Tear resistance 32DaN.
Standard colour : green, military green, grey-white.

ACCESSORIES

Pvc gable, sliding door, fixed head wall.

APPLICATIONS

Polycarbonate ridge opening, windows, windbreak nets, platform roof.

QUALITY SYSTEM:

UNI EN 1090-2 EXC2: structural elements production
UNI EN ISO 3834-2: welding process
UNI EN ISO 5817 level D: not structural elements production
D.M. 17/01/2018 e UNI EN 13782: calculability of the structure.

WARRANTY

5 years on perishable elements.

Dettagli della struttura / Facility details

A Arco tubo quadro
Arc square tube
60x60

B Correnti "C"
Currents "C"
40x20x10x2

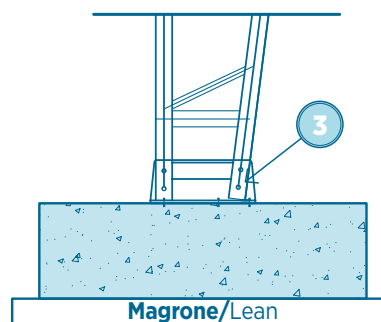
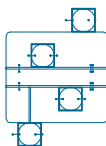
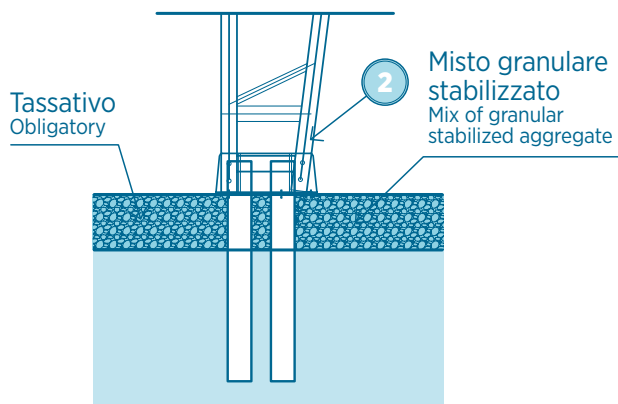
C Controventi:
piatto
Braces:
30x5

D Ancoraggio
Anchorage



D1 **Ancoraggio standard su picchetti**
Standard anchorage with stake

D2 **Ancoraggio standard su piastra**
Standard anchorage on braket





Ancoraggio al terreno
Ground fastening



Ancoraggio su cemento
Anchorage on slab



Piastra su cemento
Anchorage on concrete



Corrente
Currents



Controventi
Braces



Struttura a traliccio rastremato
Tapered trellis structure



Tensionamento telo laterale
Side tensioning cover



Tensionamento telo su testata
Head tensioning cover



Minigonna laterale
Side cover

Accessori/Accessories



Timpano
Gable



Portone scorrevole
Sliding doors



Chiusura fissa
Fix closing



Portone scorrevole
Sliding doors

Applicazioni/Applications



Finestra in rete richiudibile
Reclosable side window



Rete anticondensa su timpano
Anti-condensation net on the gable



Cupolino in policarbonato
Polycarbonate ridge opening





VERTICAL TUNNEL



VERTICAL TUNNEL

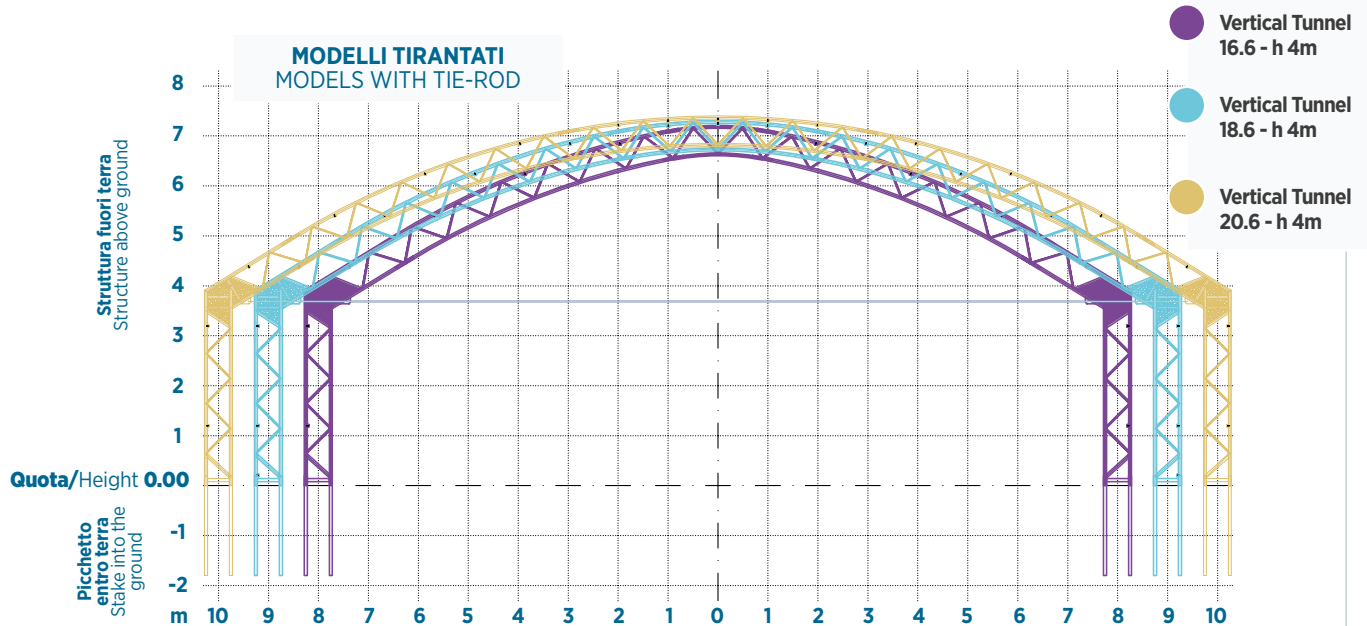
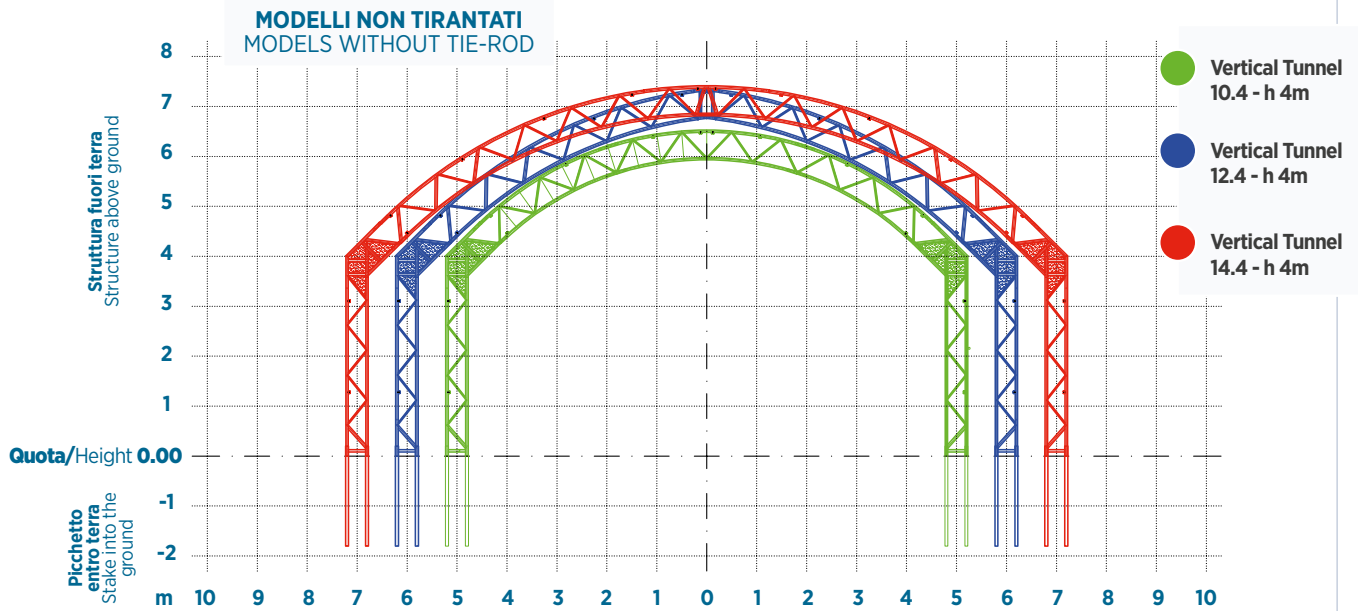


DIMENSIONI STRUTTURE/STRUCTURES DIMENSION				DIMENSIONI STRUTTURE/STRUCTURES DIMENSION				
LARGHEZZA WIDTH (m)	ALTEZZA GAMBA COLUMN HEIGHT (m)	ALTEZZA COLMO HEIGHT (m)	TUBO TRALICCIO TRELLIS TUBE	LARGHEZZA WIDTH (m)	ALTEZZA GAMBA COLUMN HEIGHT (m)	ALTEZZA COLMO HEIGHT (m)	ALTEZZA TIRANTE TIE ROD HEIGHT (m)	TUBO TRALICCIO TRELLIS TUBE
10,40	4,00	6,50	50x50	16,60 con tirante	4,00	7,40	3,80	60x60
	4,50	7,00			4,50	7,90	4,30	
	5,00	7,50			5,00	8,40	4,80	
	5,50	8,00			5,50	8,90	5,30	
	6,00	8,50			6,00	9,40	5,80	
	6,50	9,00			6,50	9,90	6,30	
12,40	4,00	7,30	50x50	18,60 con tirante solo su c.a	4,00	7,50	3,80	60x60
	4,50	7,80			4,50	7,90	4,30	
	5,00	8,30			5,00	8,50	4,80	
	5,50	8,80			5,50	9,00	5,30	
	6,00	9,30			6,00	9,50	5,80	
	6,50	9,80			6,50	10,00	6,30	
14,40	4,00	7,40	50x50	20,60 con tirante solo su c.a	4,00	7,50	3,80	60x60
	4,50	7,90			4,50	7,90	4,30	
	5,00	8,40			5,00	8,50	4,80	
	5,50	8,90			5,50	9,00	5,30	
	6,00	9,40			6,00	9,50	5,80	
	6,50	9,90			6,50	10,00	6,30	

CARICHI NEVE/SNOWLOAD

LARGHEZZA WIDTH (m)	PASSO STEP (m)	CARICO NEVE SNOWLOAD
10,40 / 12,40	3,00	150 kg/mq
14,40 / 16,60	2,50	200 kg/mq
18,60 / 20,60	2,00	250 kg/mq

Caratteristiche dimensionali/Dimensional Characteristics



CATEGORIA

Tensostrutture

SETTORE D'IMPIEGO

AgriZooTech, deposito, fienile

PAESE DI PRODUZIONE

Italia

PROCESSO DI PRODUZIONE

Struttura reticolare a traliccio **zincata a caldo post lavorazione**. L'assemblaggio è ad innesto tramite appositi fissaggi senza la presenza di saldature.

ANCORAGGIO AL SUOLO

Ancoraggio a picchetto su terreno
Ancoraggio tramite piastra su cemento

STRUTTURA

Traliccio principale: tubo quadro 50x50, 60x60
Correnti: "C" 50x20x15x2
Controventi: piatto 30x5
Picchetti: l=2m: 4 picchetti da Ø2" per colonna

COPERTURA

Poliestere tramato ad alta resistenza, spalmato in PVC da ambo i lati. Peso totale circa 700 o 900 gr/mq.
Autoestinguente
"Classe 2". Utilizzabile con temperature da -30 a +70 °C.
Resistenza alla trazione circa 280 DaN/5 cm. Resistenza allo strappo circa 32DaN.
Colori standard: verde, verde militare, bianco grigio

ACCESSORI

Timpani, testate scorrevoli con portone, testate fisse.

APPLICAZIONI

Finestre in rete, cupolino, reti frangivento.

SISTEMI DI QUALITA':

UNI EN 1090-2 EXC2: produzione elementi strutturali
UNI EN ISO 3834-2: processi di saldatura
UNI EN ISO 5817 livello D: produzione elementi non strutturali
D.M. 17/01/2018 e UNI EN 13782: calcolabilità strutture

GARANZIA

10 anni a scalare per componenti deteriorabili.

CATEGORY

Tensile structure

SECTOR OF USE

AgriZooTech, barns, storage

PRODUCTION COUNTRY

Italy

PRODUCTION PROCESS

Trellis structure with hot dip **galvanization treatment done after processing**. The assembly is done through special joints without the presence of visible welding.

SOIL ANCHORAGE

Anchoring on ground with stakes.
Anchoring on concrete with plates.

STRUCTURE

Main trellis: square tube 50x50, 60x60
Currents: "C" 50x20x15x2
Braces: plate 30x5
Main stake l=2m: 4 stakes of Ø2" per leg

COVERAGE

Pvc-coated fabric, woven from high strength polyester.
Weight 700 or 900 gr/sqm. "Cl2" Self-extinguishing. It can be used with temperatures from -30 to +70 °C. Traction resistance 280 DaN/5 cm. Tear resistance 32DaN.
Standard colour : green, military green, grey-white.

ACCESSORIES

Pvc gable, sliding door, fixed head wall.

APPLICATIONS

Polycarbonate ridge opening, windows, windbreak nets.

QUALITY SYSTEM:

UNI EN 1090-2 EXC2: structural elements production
UNI EN ISO 3834-2: welding process
UNI EN ISO 5817 level D: not structural elements production
D.M. 17/01/2018 e UNI EN 13782: calculability of the structure

WARRANTY

5 years on perishable elements.

A Arco tubo quadro
Arc square tube
60x60
50x50

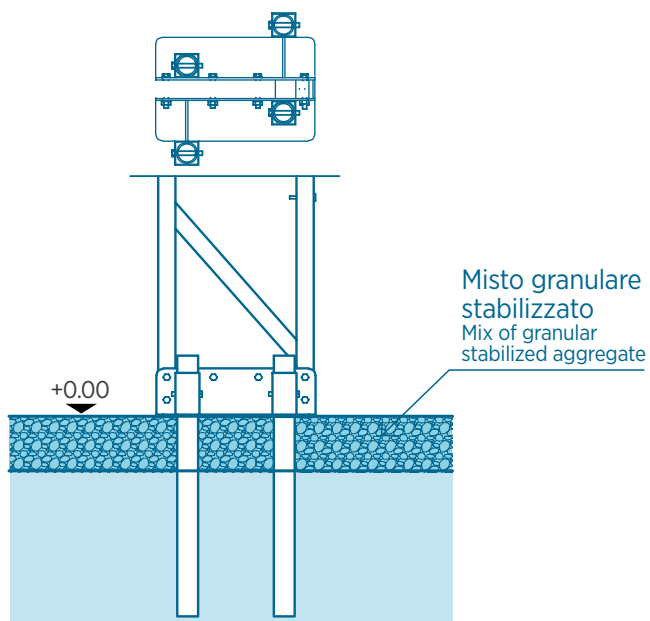
B Correnti "C"
Currents "C"
50x20x15x2

C Controventi:
piatto
Braces:
30x5

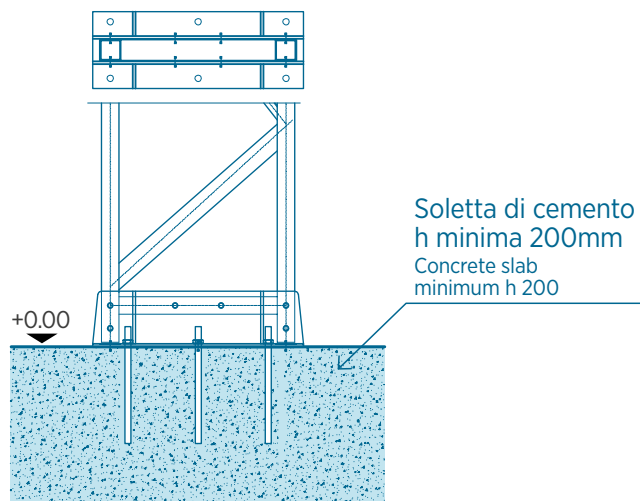
D Ancoraggio
Anchorage



D1 **Ancoraggio standard su picchetti**
Standard anchorage with stake



D2 **Ancoraggio standard su platea**
Standard anchorage on braket

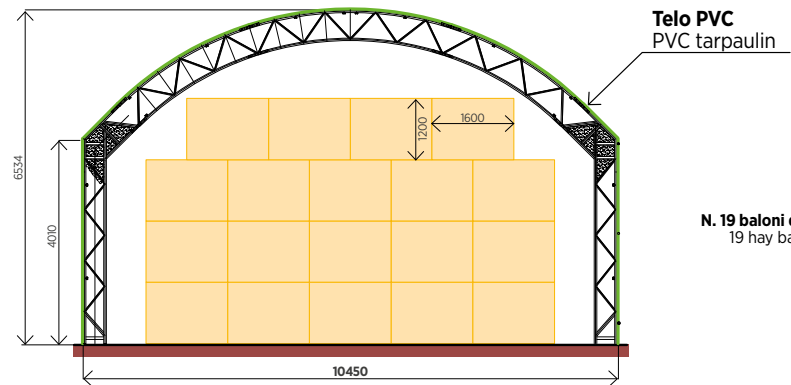


VERTICAL TUNNEL

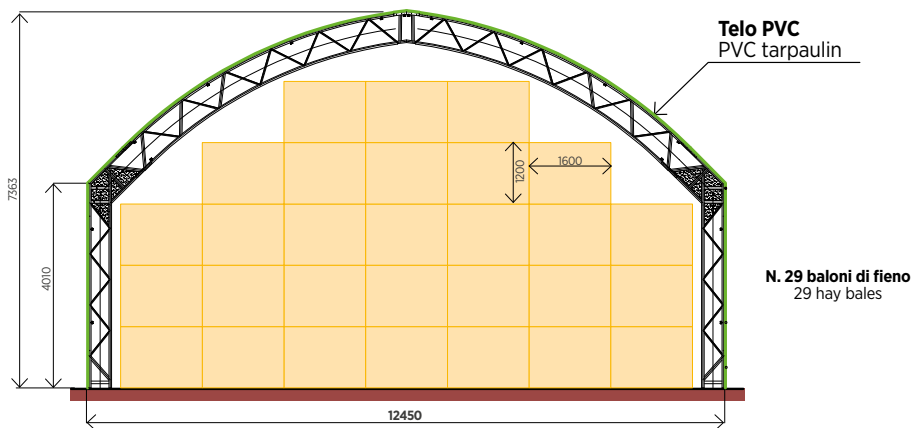


Capienza di stoccaggio / Storage capacity

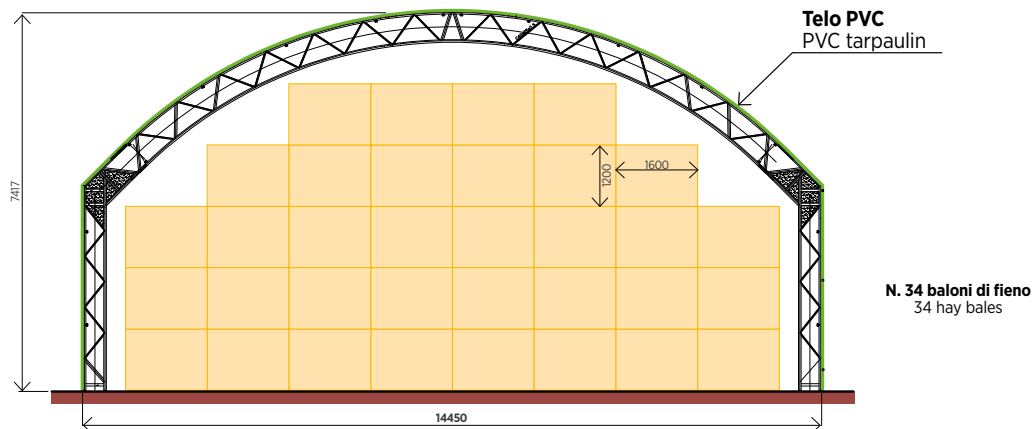
Vertical 10.4 h=4m



Vertical 12.4 h=4m



Vertical 14.4 h=4m



DOUBLE VERTICAL TUNNEL





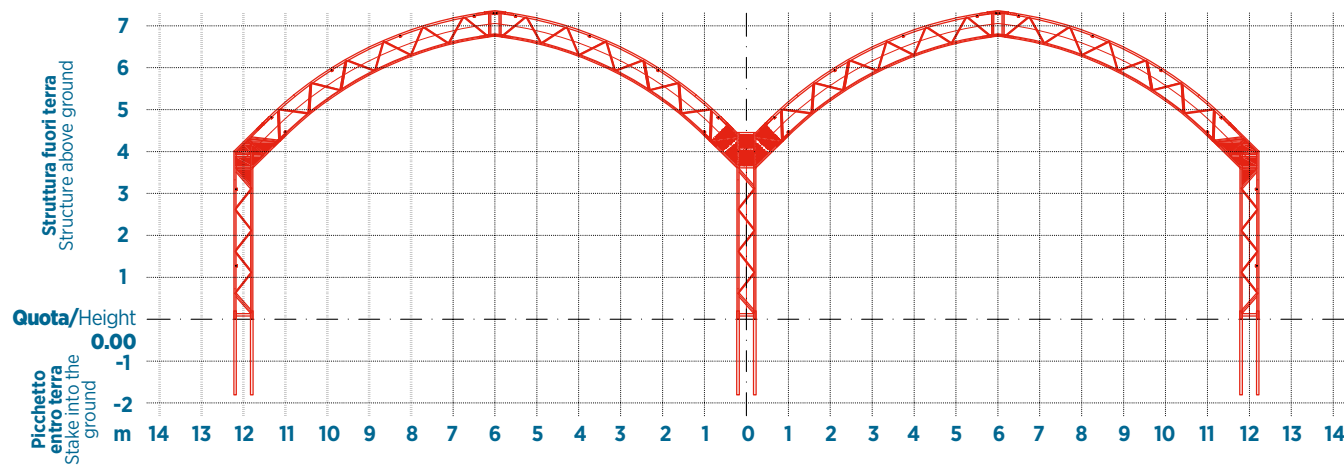
DOUBLE VERTICAL TUNNEL



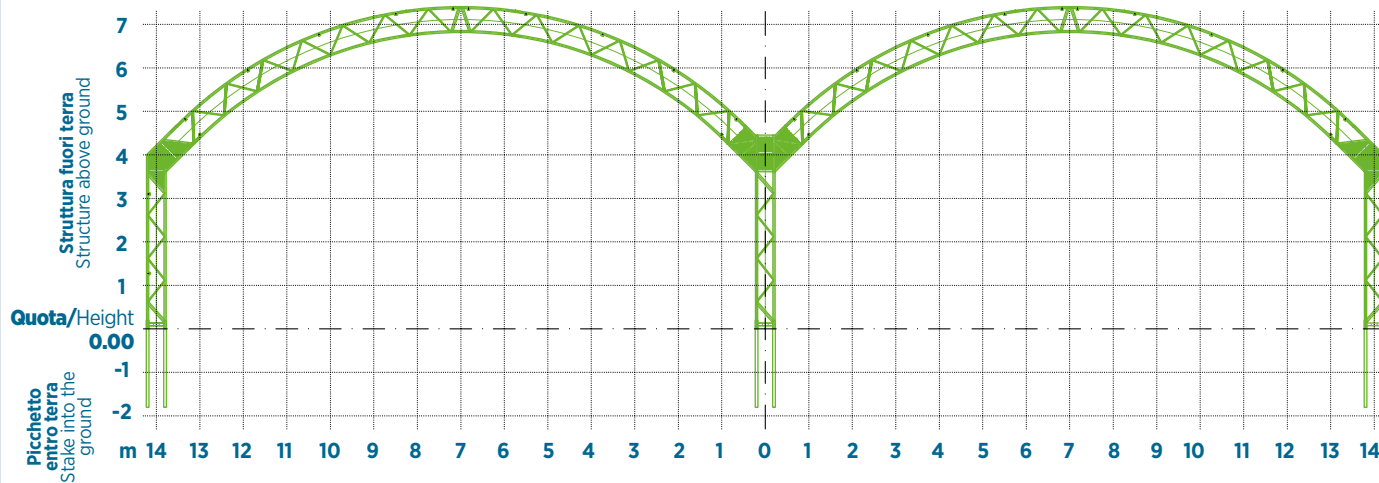
DIMENSIONI STRUTTURE/STRUCTURES DIMENSION				CARICHI NEVE/SNOWLOAD		
LARGHEZZA WIDTH (m)	ALTEZZA GAMBA COLUMN HEIGHT (m)	ALTEZZA COLMO HEIGHT (m)	TUBO TRALICCIO TRELLIS TUBE	LARGHEZZA WIDTH (m)	PASSO STEP (m)	CARICO NEVE SNOWLOAD
24,40	4,00	7,30	50x50	24,40	3,00	150 kg/mq
	4,50	7,80			2,50	200 kg/mq
	5,00	8,30			2,00	250 kg/mq
	5,50	8,80			3,00	150 kg/mq
	6,00	9,30			2,50	200 kg/mq
	6,50	9,80			2,00	250 kg/mq
28,40	4,00	7,40	50x50	28,40	3,00	150 kg/mq
	4,50	7,90			2,50	200 kg/mq
	5,00	8,40			2,00	250 kg/mq
	5,50	8,90			3,00	150 kg/mq
	6,00	9,40			2,50	200 kg/mq
	6,50	9,90			2,00	250 kg/mq

Caratteristiche dimensionali/Dimensional Characteristics

● Double Vertical Tunnel 24.4 - h 4m



● Double Vertical Tunnel 28.4 - h 4m





Ancoraggio al terreno
Ground fastening



Ancoraggio su cemento
Anchorage on concrete



Piastra su cemento
Plate on concrete



Rinforzo su nodi
Reinforcement plate on the column-arch node



Controventi
Braces



Struttura a traliccio
Trellis structure



Tensionamento telo laterale
Side tensioning cover



Tensionamento telo su testata
Head tensioning cover



Minigonna laterale
Side cover

Accessori/Accessories



Timpano
Gable



Portone scorrevole
Sliding doors



Chiusura fissa
Fix closing



Portone scorrevole
Sliding doors



Portone scorrevole rigido
Head wall with 2 rigid sliding doors

Applicazioni/Applications



Finestra in rete richiudibile
Reclosable side window



Finestra in rete su timpano
Net side window on gable



Apertura laterale
Side opening





SLOPE TUNNEL



SLOPE TUNNEL



DIMENSIONI STRUTTURE/STRUCTURES DIMENSION

LARGHEZZA WIDTH (m)	ALTEZZA GAMBA COLUMN HEIGHT (m)	ALTEZZA COLMO HEIGHT (m)	TUBO TRALICCIO TRELLIS TUBE
10,40	4,00	5,60	60x60
	4,50	6,10	
	5,00	6,60	
	5,50	7,10	
	6,00	7,60	
12,40	4,00	5,90	60x60
	4,50	6,40	
	5,00	6,90	
	5,50	7,40	
	6,00	7,90	
14,40	4,00	6,20	60x60
	4,50	6,70	
	5,00	7,20	
	5,50	7,70	
	6,00	8,20	
16,60	4,00	6,40	70x70
	4,50	6,90	
	5,00	7,40	
	5,50	7,90	
	6,00	8,40	

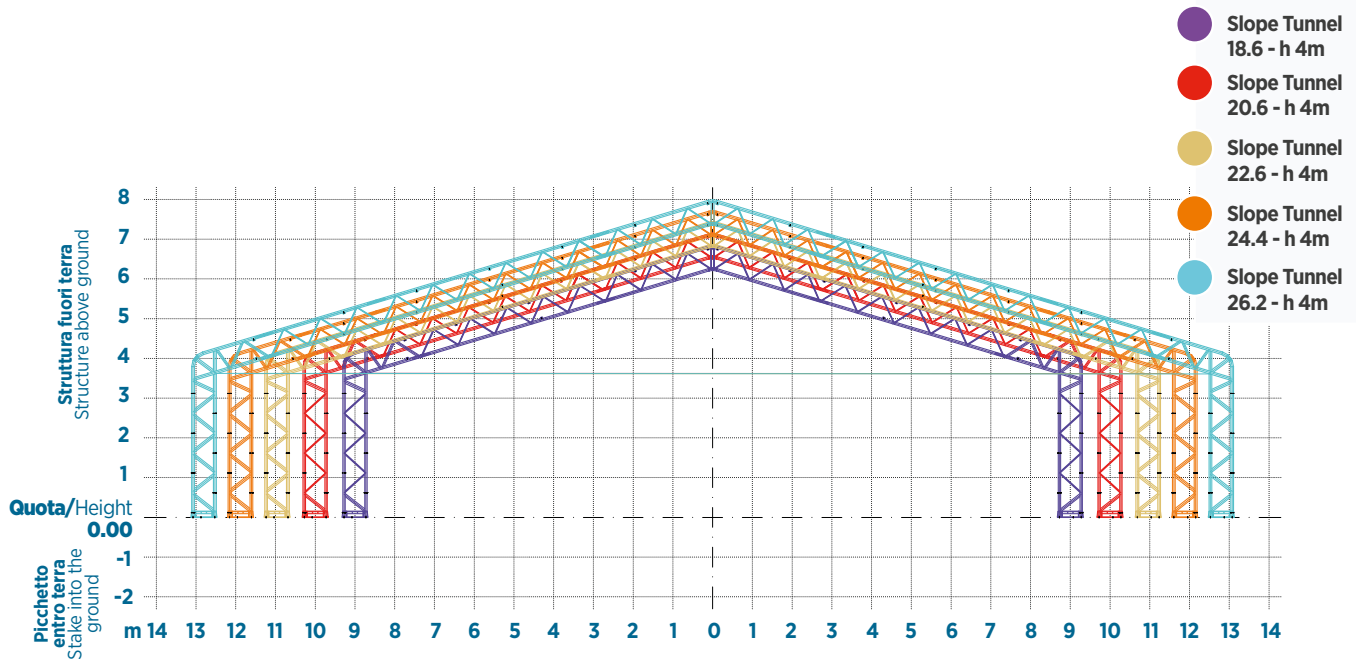
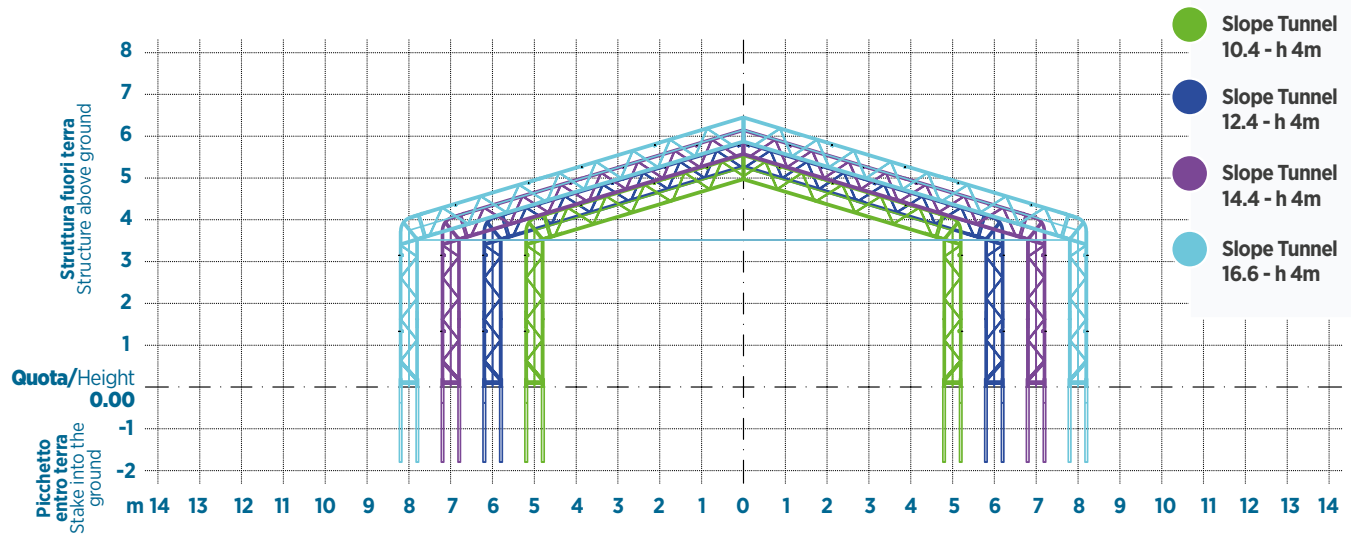
DIMENSIONI STRUTTURE/STRUCTURES DIMENSION

LARGHEZZA WIDTH (m)	ALTEZZA GAMBA COLUMN HEIGHT (m)	ALTEZZA COLMO HEIGHT (m)	TUBO TRALICCIO TRELLIS TUBE
18,60 con tirante Solo su c.a.	4,00	6,80	70x70
	4,50	7,30	
	5,00	7,80	
	5,50	8,30	
	6,00	8,80	
20,60 con tirante Solo su c.a.	4,00	7,10	70x70
	4,50	7,60	
	5,00	8,10	
	5,50	8,60	
	6,00	9,10	
22,60 con tirante Solo su c.a.	4,00	7,50	80x80
	4,50	8,00	
	5,00	8,50	
	5,50	9,00	
	6,00	9,50	
24,40 con tirante Solo su c.a.	4,00	7,70	80x80
	4,50	8,20	
	5,00	8,70	
	5,50	9,20	
	6,00	9,70	
26,20 con tirante Solo su c.a.	4,00	8,00	80x80
	4,50	8,50	
	5,00	9,00	
	5,50	9,50	
	6,00	10,00	

CARICHI NEVE/SNOWLOAD

LARGHEZZA WIDTH (m)	PASSO STEP (m)	CARICO NEVE SNOWLOAD
10,40 / 12,40 / 14,40	3,00	150 kg/mq
16,60 / 18,60 / 20,60	2,50	200 kg/mq
22,60 / 24,40 / 26,20	2,00	250 kg/mq

Caratteristiche dimensionali/Dimensional Characteristics



CATEGORIA

Tensostrutture

SETTORE D'IMPIEGO

AgriZooTech, deposito attrezzi, fienile

PAESE DI PRODUZIONE

Italia

PROCESSO DI PRODUZIONE

Struttura reticolare a traliccio **zincata a caldo post lavorazione**. L'assemblaggio è ad innesto tramite appositi fissaggi senza la presenza di saldature.

ANCORAGGIO AL SUOLO

Ancoraggio a picchetto su terreno
Ancoraggio tramite piastra su cemento.

STRUTTURA

Traliccio principale: tubo quadro 60x60, 70x70, 80x80
Correnti: "C" 50x20x15x2
Controventi: piatto 30x5
Picchetto principale l=2m: 4xtubo Ø2"

COPERTURA

Poliestere tramato ad alta resistenza, spalmato in PVC da ambo i lati. Peso totale circa 700 o 900 gr/mq.
Autoestinguente
"Classe 2". Utilizzabile con temperature da -30 a +70 °C.
Resistenza alla trazione circa 280 DaN/5 cm. Resistenza allo strappo circa 32DaN.
Colori standard: verde, verde militare, bianco grigio

ACCESSORI

Timpani, testate scorrevoli con portone, testate fisse.

APPLICAZIONI

Cupolino, finestre, reti frangivento.

SISTEMI DI QUALITÀ:

UNI EN 1090-2 EXC2: produzione elementi strutturali
UNI EN ISO 3834-2: processi di saldatura
UNI EN ISO 5817 livello D: produzione elementi non strutturali
D.M. 17/01/2018 e UNI EN 13782: calcolabilità strutture.

GARANZIA

10 anni a scalare per componenti deteriorabili.

CATEGORY

Tensile structure

SECTOR OF USE

AgriZooTech, barns, storage

PRODUCTION COUNTRY

Italy

PRODUCTION PROCESS

Trellis structure with hot dip **galvanization treatment done after processing**. The assembly is done through special joints without the presence of visible welding.

SOIL ANCHORAGE

Anchoring on ground with stakes.
Anchoring on concrete with plates.

STRUCTURE

Main trellis: square tube 60x60, 70x70, 80x80
Currents: "C" 50x20x15x2
Braces: plate 30x5
Main stake l=2m: 4 stakes of Ø2" per leg

COVERAGE

Pvc-coated fabric, woven from high strength polyester.
Weight 700 or 900 gr/sqm. "Cl2" Self-extinguishing. It can be used with temperatures from -30 to +70 °C. Traction resistance 280 DaN/5 cm. Tear resistance 32DaN.
Standard colour : green, military green, grey-white.

ACCESSORIES

Pvc gable, sliding door, fixed head wall.

APPLICATIONS

Polycarbonate ridge opening, windows, windbreak nets.

QUALITY SYSTEM:

UNI EN 1090-2 EXC2: structural elements production
UNI EN ISO 3834-2: welding process
UNI EN ISO 5817 level D: not structural elements production
D.M. 17/01/2018 e UNI EN 13782: calculability of the structure.

WARRANTY

5 years on perishable elements.

A Arco tubo quadro
Arc square tube
60x60
70x70
80x80

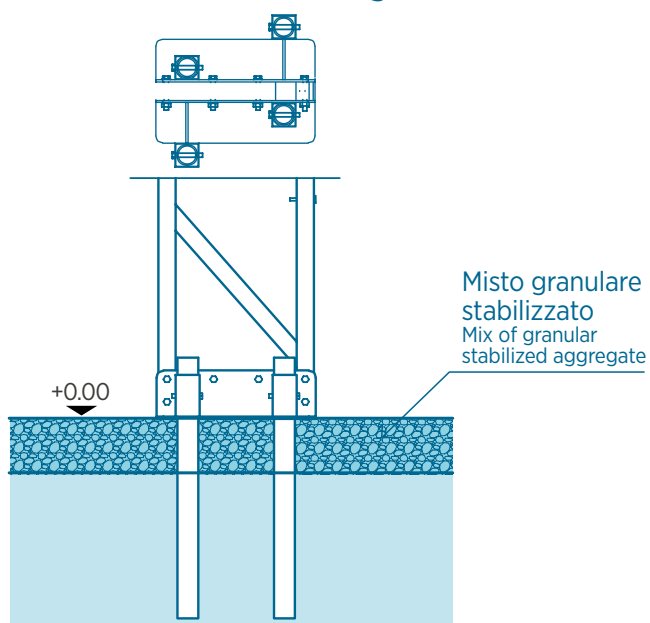
B Correnti "C"
Currents "C"
50x20x15x2

C Controventi:
piatto
Braces:
30x5

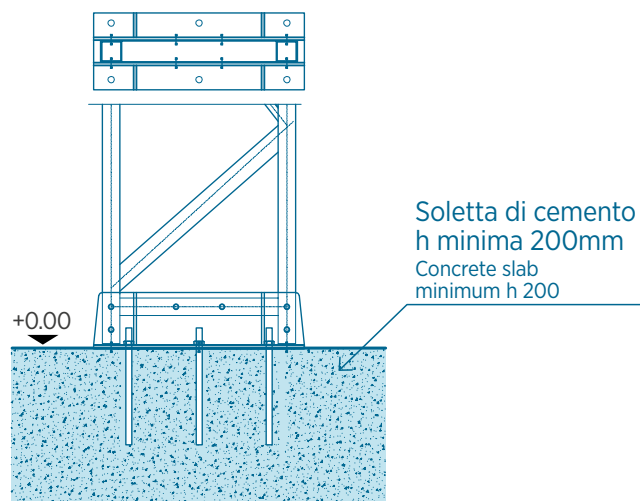
D Ancoraggio
Anchorage



D1 **Ancoraggio standard su picchetti**
Standard anchorage with stake



D2 **Ancoraggio standard su platea**
Standard anchorage on braket



DOUBLE **SLOPE** TUNNEL





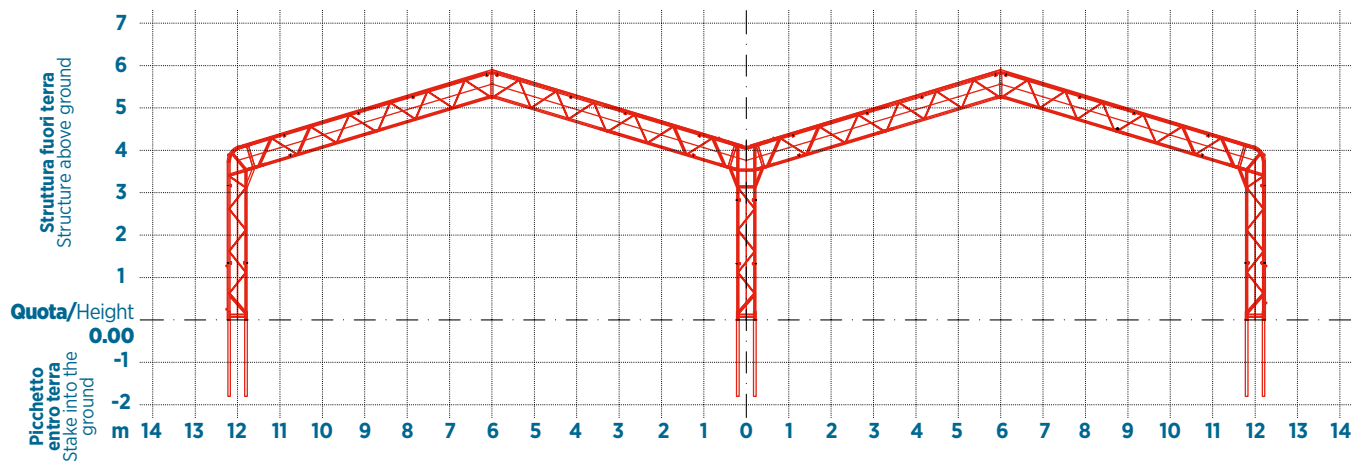
DOUBLE SLOPE TUNNEL



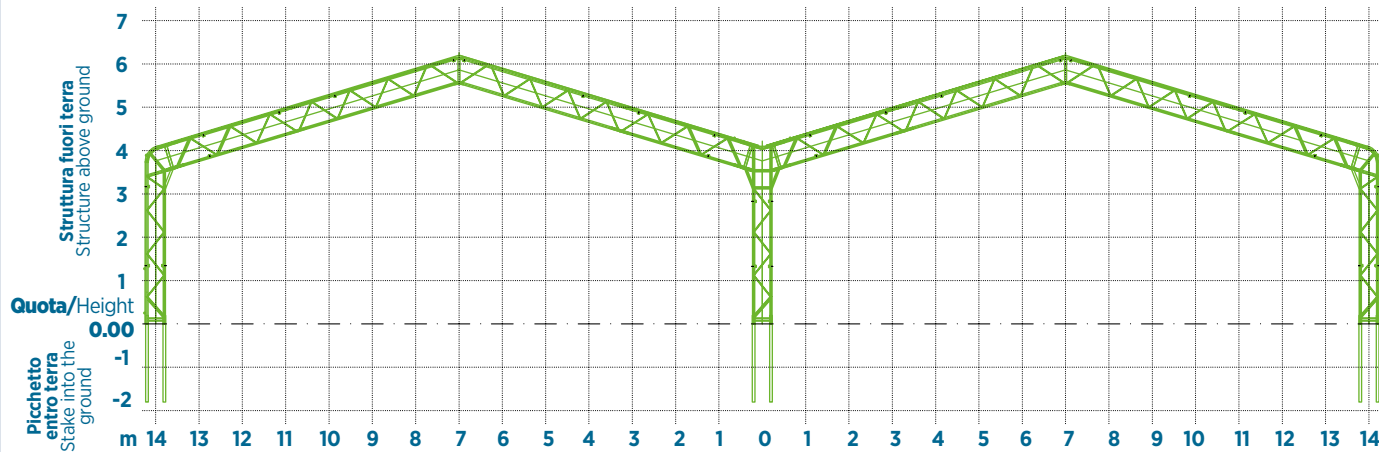
DIMENSIONI STRUTTURE/STRUCTURES DIMENSION				CARICHI NEVE/SNOWLOAD		
LARGHEZZA WIDTH (m)	ALTEZZA GAMBA COLUMN HEIGHT (m)	ALTEZZA COLMO HEIGHT (m)	TUBO TRALICCIO TRELLIS TUBE	LARGHEZZA WIDTH (m)	PASSO STEP (m)	CARICO NEVE SNOWLOAD
24,40	4,00	5,90	60x60	24,40	3,00	150 kg/mq
	4,50	6,40			2,50	200 kg/mq
	5,00	6,90			2,00	250 kg/mq
	5,50	7,40			3,00	150 kg/mq
	6,00	7,90			2,50	200 kg/mq
	6,50	9,80			2,00	250 kg/mq
28,40	4,00	6,20	60x60	28,40	3,00	150 kg/mq
	4,50	6,70			2,50	200 kg/mq
	5,00	7,20			2,00	250 kg/mq
	5,50	7,70			3,00	150 kg/mq
	6,00	8,20			2,50	200 kg/mq
	6,50	9,90			2,00	250 kg/mq

Caratteristiche dimensionali/Dimensional Characteristics

● Double Slope Tunnel 24.4 - h 4m



● Double Slope Tunnel 28.4 - h 4m





Ancoraggio al terreno
Ground fastening



Ancoraggio su cemento
Anchorage on concrete



Piastra su cemento
Plate on concrete



Corrente
Currents



Controventi
Braces



Struttura a traliccio
Trellis structure



Tensionamento telo laterale
Side tensioning cover



Tensionamento telo su testata
Head tensioning cover



Minigonna laterale
Side cover

Accessori/Accessories



Timpano
Gable



Portone scorrevole
Sliding doors



Chiusura fissa
Fix closing



Portone scorrevole rigido
Head wall with 2 rigid sliding doors



Portone scorrevole rigido
Head wall with 2 rigid sliding doors

Applicazioni/Applications



Finestra in rete richiudibile
Reclosable side window



Finestra in rete su timpano
Net side window on gable



Apertura laterale
Side opening

Su misura/Altre tipologie di coperture

Other type of covers



**FARM
TUNNEL**



Su misura/Altre tipologie di coperture
Other type of covers



**COPERTURA
CONCIMAIE
FERTILIZER COVERS**



L'Azienda è certificata/The company is certified:



by Antonini
DUEA
AgriZooTech

Due A srl
Via dell'Industria, 6 - 35010 Villalta di Gazzo (PD) Italy
Tel. +39 049 9455629
info@antoniniduea.it

www.dueaagrizootech.com

